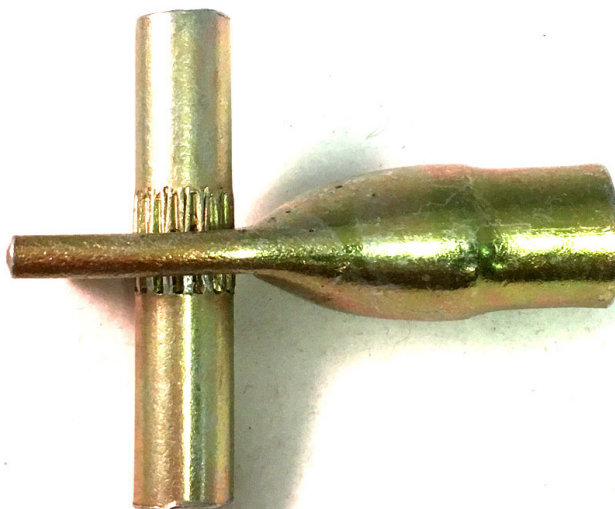




Handleiding **Bevestigingshuls met staaf** **Type T22**



Lees en begrijp de handleiding voor gebruik.
Misgebruik kan leiden tot materiële en lichamelijke schade.

Bevestigingshuls met staaf Type T22

Algemeen

Deze handleiding beschrijft de juiste operationele methode voor de bevestigingshuls Type T22. Lees en begrijp deze handleiding voordat u de bevestigingshuls gebruikt. Houd altijd de handleiding op een geschikte plaats. Als de handleiding ontbreekt, neem contact op met uw verkoper.

#1 Omschrijving

De bevestigingshuls Type T22 valt in de klasse bevestigingsonderdelen.

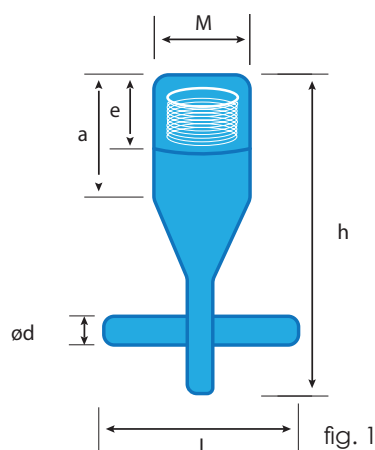
Het gebruik van de bevestigingshuls Type T22 vereist:

- Naleving van deze installatie en gebruiksvorschriften.
- Alsmede de algemene installatie en gebruiksvorschriften.

Het gebruik van de bevestigingshuls Type T22 is ontworpen voor het bevestigen van het element of stuk op het element. Nooit hijsen, draaien of transporteren met deze huls.

De hulzen kunnen niet hergebruikt worden of gebruikt worden voor gelijk welke andere toepassing.

#2 Tabel met lasten en afmetingen



Metrisch	h (mm)	M (mm)	ød (mm)	e (mm)	l (mm)	Verpakking (stuk)	Markering	max toegelaten axiale belasting (Ton)
M12	60	12	10	13	50	200	CE ADI BHP M12 x 70	0.50
M16	80	16	12	19	50	100	CE ADI BHP M16 x 60	0.80
M16	100	16	12	19	50	100	CE ADI BHP M16 x 100	1.00
M20	95	20	14	20	85	100	CE ADI BHP M20 x 70	1.25
M20	115	20	14	20	85	50	CE ADI BHP M20 x 100	1.4
M24	120	24	14	24	85	50	CE ADI BHP M24 x 80	1.8



Bevestigingshuls met staaf Type T22

#3 Materiaal

De bevestigingshuls is gemaakt van staal S355. Standaard in verzinkte uitvoering. Deze huls is ook beschikbaar in roest-vrijstaal AISI 304 en AISI 316.

#4 Gebruik

De bevestigingshuls met staaf wordt vóór betonnering bevestigd in de beton. Na de inbouw van de bevestigingshuls in de bekisting moet gezorgd worden dat deze zorgvuldig worden afgedicht. Dit om fouten te vermijden of inloop te krijgen.

- Zorg ervoor dat de huls vrij is van vuil, olie, etc, dit om een optimale binding tussen huls en beton te garanderen.
- De binnenzijde van de huls dient na ontkisting verder te worden beschermd tegen indringen van water, vuil, ... tot het moment van bevestiging. Ook na de montage dient de binnenzijde van de huls te worden beschermd tegen indringen van water.

#5 Identificatie

Het identificatiemiddel bevat de volgende gegevens:

Fabrikant : ADI
Type huls : BHP M** x **mm



fig. 2

#6 Beperkingen

Opslag van de bevestigingshuls moet in een droge overdekte en gesloten werkplaats zijn. Het buiten stockeren van de hulzen zorgt voor een gereduceerde weerstand tegen corrosie. Contact met chemische producten zoals zuren moet ten alle tijde vermeden worden.

Alle stalen hulzen zijn lasbaar. Echter lassen (ook hechten) kan de mechanische eigenschappen van de hulzen negatief beïnvloeden.

Indien lassen in toepassing onvermijdelijk is, dient rekening te worden gehouden met volgende punten:

- Een mogelijke reductie van belastbaarheid en wijziging van gebruikseigenschappen.
- Verwijder eventueel aanwezige coatinglaag vóór het lassen en zorg ervoor dat lasdampen veilig worden afgezogen.
- Gebruik voorgeschreven beschermingsmiddelen.
- De klant is verantwoordelijk voor naleving van geldende lasvoorschriften.
- Adi lifting is niet aansprakelijk voor eventuele schade ontstaan aan of door hulzen waaraan gelast is.

Vóór het gebruik van de bevestigingshuls moeten volgende punten in rekening worden gebracht :

- Het gebruik van een bevestigingshuls die beschadigd, vervormd of aangetast door corrosie of knikken, is niet toegestaan.
- Contact van de bevestigingshuls met zuren, pekkel, basen of zouten is verboden.

#7 Veiligheidsvoorschriften

Bevestigingshulzen mogen enkel gebruikt worden voor het bevestigen van elementen.

- Nooit hijsen, draaien, transporteren of gebruikt worden voor gelijk welke andere toepassing.
- Lassen of een andere sterke warmte bron in de directe omgeving van de bevestigingshuls is niet toegestaan.
- Nooit stukken gebruiken die beschadiging vertonen.
- Voordat het materiaal in een agressieve omgeving gebruikt wordt, dient te worden nagegaan of dit wel toegelaten is.
- De T22 huls is niet geschikt voor hijsen

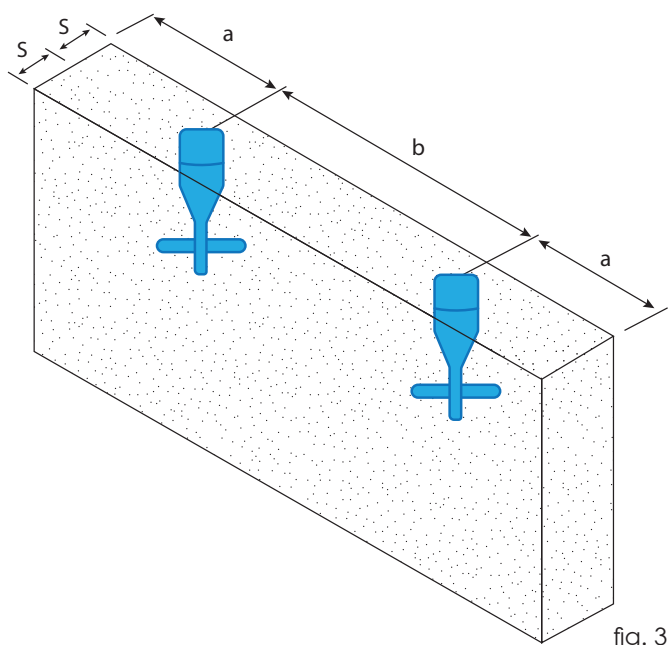


Bevestigingshuls met staaf Type T22

#8 Installatie voorschriften

Plaatsing van de hulzen rekening houdend met volgende gegevens.
Een initiële belasting met een beton kwaliteit van B25 of meer.

De opgegeven afmetingen a en b in de tabel moeten ten alle tijden nageleefd worden.



Type	L (mm)	a (mm)	b (mm)	min. S (mm)
M12	60	90	180	90
M16	80	100	240	120
M16	100	150	300	150
M20	100	150	300	150
M20	120	180	360	180
M24	120	180	360	180

Adi Lifting

T +32 (0)52/43.02.22
F +32 (0)52/43.01.44

www.adilifting.be
info@adilifting.be

Moleneinde 54
9200 Dendermonde België